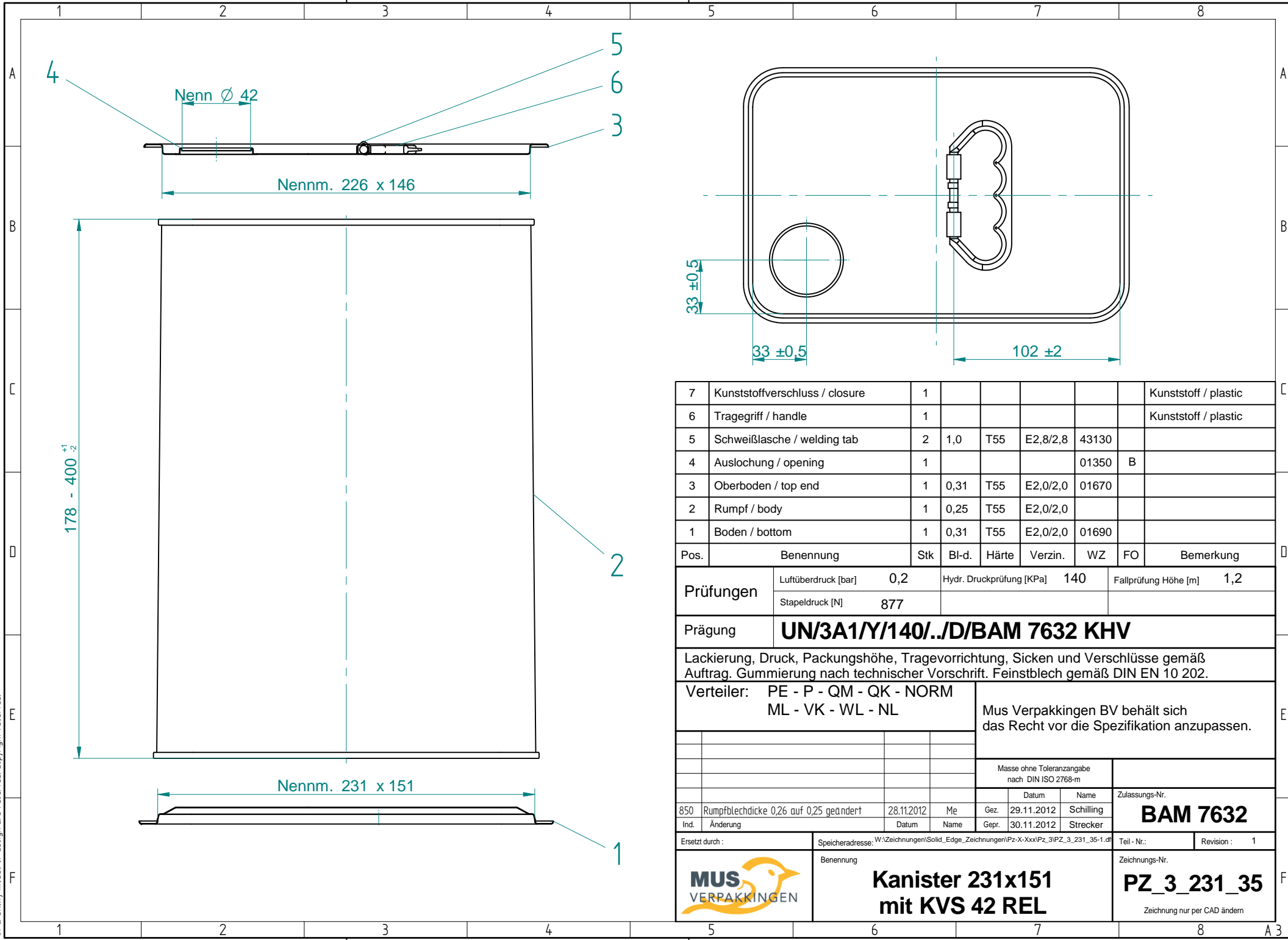


The reproduction, transmission or use of this document or its contents is not permitted without express written authority. Offenders will be liable for damages. All rights including rights created by patent grant or registration of a utility model or design are reserved. Copyright reserved.



| 7   | Kunststoffverschluss / closure | 1   |       |                          |          |   |       |                                   | Kunststoff / plastic |
|---|--------------------------------|---|-------|--------------------------|----------|---|-------|-----------------------------------|----------------------|
| 6   | Tragegriff / handle            | 1   |       |                          |          |   |       |                                   | Kunststoff / plastic |
| 5   | Schweißlasche / welding tab    | 2   | 1,0   | T55                      | E2,8/2,8 | 43130   |       |                                   |                      |
| 4   | Auslochung / opening           | 1   |       |                          |          |   | 01350 | B                                 |                      |
| 3   | Oberboden / top end            | 1   | 0,31  | T55                      | E2,0/2,0 | 01670   |       |                                   |                      |
| 2   | Rumpf / body                   | 1   | 0,25  | T55                      | E2,0/2,0 |   |       |                                   |                      |
| 1   | Boden / bottom                 | 1   | 0,31  | T55                      | E2,0/2,0 | 01690   |       |                                   |                      |
| Pos.  | Benennung                      | Stk   | Bl-d. | Härte                    | Verzin.  | WZ  | FO    | Bemerkung                         |                      |
| Prüfungen   |                                | Luftüberdruck [bar]   | 0,2   | Hydr. Druckprüfung [KPa] | 140      | Fallprüfung Höhe [m]  | 1,2   |                                   |                      |
|   |                                | Stapeldruck [N]   | 877   |                          |          |   |       |                                   |                      |
| Prägung   |                                | <b>UN/3A1/Y/140/./D/BAM 7632 KHV</b>  |       |                          |          |   |       |                                   |                      |
| Lackierung, Druck, Packungshöhe, Tragevorrichtung, Sicken und Verschlüsse gemäß Auftrag. Gummierung nach technischer Vorschrift. Feinstblech gemäß DIN EN 10 202. |                                |   |       |                          |          |   |       |                                   |                      |
| Verteiler: PE - P - QM - QK - NORM<br>ML - VK - WL - NL   |                                |   |       |                          |          | Mus Verpackingen BV behält sich das Recht vor die Spezifikation anzupassen. |       |                                   |                      |
|   |                                |   |       |                          |          | Masse ohne Toleranzangabe nach DIN ISO 2768-m                               |       |                                   |                      |
|   |                                | Datum   |       | Name                     |          | Zulassungs-Nr.  |       |                                   |                      |
| 850 Rumpfblechdicke 0,26 auf 0,25 geändert  |                                | 28.11.2012  |       | Me                       |          | Gez. 29.11.2012   |       | Schilling                         |                      |
| Ind. Änderung   |                                | Datum   |       | Name                     |          | Gepr. 30.11.2012  |       | Strecker                          |                      |
| Ersetzt durch :   |                                | Speicheradresse: W:\Zeichnungen\Solid_Edge_Zeichnungen\IPz-X\Xxx\IPz_3\VPZ_3_231_35-1.dwg |       |                          |          | Teil - Nr.:   |       | Revision : 1                      |                      |
|   |                                | Benennung   |       |                          |          | <b>Kanister 231x151 mit KVS 42 REL</b>                                      |       | Zeichnungs-Nr. <b>PZ_3_231_35</b> |                      |
| Zeichnung nur per CAD ändern  |                                |   |       |                          |          |   |       |                                   |                      |